

二 .GA24 型、VA/SA/FA10 型、VA/SA/FA20 型玻璃转子流量计

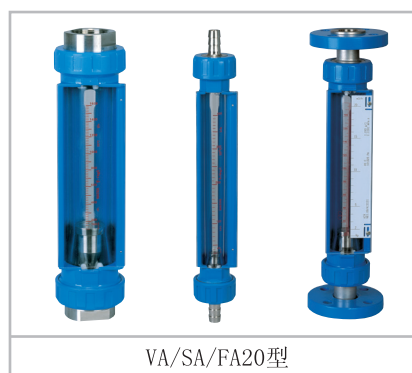
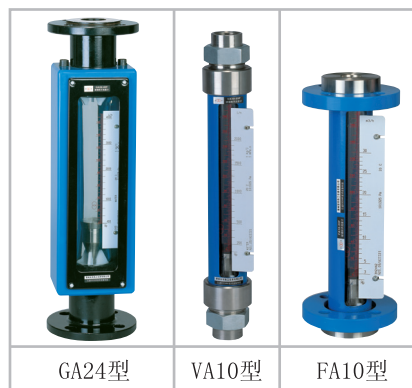
该三种流量计均引进德国 **KROHNE** 公司技术和设备制造。产品有普通型、耐腐型及多种连接方式。可动法兰连接，便于安装维修，其中 GA24 型不必从管道上拆下即可方便地更换锥管和浮子。GA24 型有防爆玻璃保护面罩，针对化工等特殊工业场合，安全系数更为提高。

1. 主要技术参数：

- (1) 测量范围：水 (20℃)： (4 ~ 36000)L/h
空气 (1.013×10⁵Pa, 20℃)： (0.12 ~ 1000)m³/h
- (2) 范围度：10:1
- (3) 准确度等级：1.5 级
- (4) 锥管：NG60：光管；FG60：带筋管
长度：300mm
标尺：DN(15 ~ 50)NG60 锥管：毫米标尺及流量标尺
FG60 锥管：百分标尺及流量标尺
DN80：刻度流量标尺
- (5) 浮子：NG60 锥管：A III
FG60 锥管：C III、D III、C III L、D III L、Z III
- (6) 允许被测流体状况
最大压力 (MPa)：DN15、DN25：1.0；DN40：0.9；
DN50：0.7；DN80：0.5
介质温度 -5℃ ~ +120℃
环境温度：-20℃ ~ +100℃ -20℃ ~ +65℃

2. 型号规格 (见表一、表二)

型号规格一 (NG60 锥管、A III 浮子)



表一

公称直径 (mm)	型号		测量范围		压损(Pa)
	普通型	耐腐型	水 (20℃, L/h)	空气(1.013×10 ⁵ Pa 20℃, m ³ /h)	
15	GA24-15 VA/SA/FA10-15 VA20-15	GA24-15F VA/SA/FA10-15F VA/SA/FA20-15F	4~40	0.12~1.2	1000
			6.3~63	0.2~2	1100
			10~100	0.3~3	1200
			16~160	0.5~5	1700
			25~250	0.8~8	2000
			40~400	1.2~12	2500
			63~630	2~20	3000
25	GA24-25 VA/SA/FA10-25 VA20-25	GA24-25F VA/SA/FA10-25F VA/SA/FA20-25F	63~630	2~20	2800
			100~1000	3~30	4000
			160~1600	5~50	5000
			250~2500	8~80	6000
40	GA24-40 VA/SA/FA10-40 VA20-40	GA24-40F VA/SA/FA10-40F VA/SA/FA20-40F	160~1600	5~50	3400
			250~2500	8~80	4000
			400~4000	12~120	5000
50	GA24-50 VA/SA/FA10-50 VA20-50	GA24-50F VA/SA/FA10-50F VA/SA/FA20-50F	400~4000	12~120	4800
			630~6300	20~200	6500
			1000~10000	30~300	8500
80	GA24-80	GA24-80F	1600~16000	40~400	8000
			2500~25000	60~600	9000
			3600~36000	100~1000	9600

型号规格二 (FG60 锥管、C III、D III、C III L、D III L、Z III 浮子)

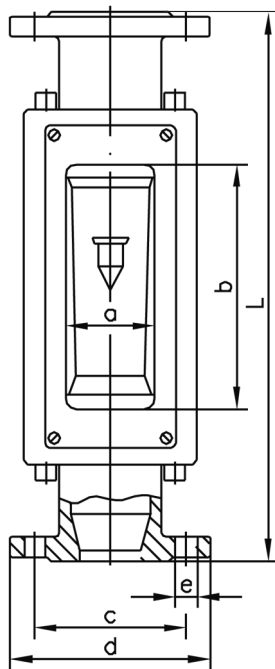
表二

公称通径(mm)	型号		测量范围						
	普通型	耐腐蚀型	水 (20°C, L/h)					空气 (1.013×10 ⁵ Pa 20°C, m ³ /h)	
			浮子					浮子	
			CIII	DIII	CIII L	DIII L	ZIII	DIII	DIII L
15	GA24-15 VA/SA/FA10-15 VA20-15	GA24-15F VA/SA/FA10-15F VA/SA/FA20-15F	16~160 25~250 40~400	20~200 30~300 46~460	10~100 16~160 25~250	12~120 19~190 30~300	19~190 36~360 65~650	0.6~6 0.9~9 1.3~13	0.4~4 0.6~6 0.9~9
25	GA24-25 VA/SA/FA10-25 VA20-25	GA24-25F VA/SA/FA10-25F VA/SA/FA20-25F	63~630 100~1000 160~1600	80~800 120~1200 200~2000	40~400 63~630 100~1000	50~500 80~800 120~1200	100~1000 170~1700 300~3000	2.2~22 3.8~38 6~60	1.6~16 2.5~25 4~40
40	GA24-40 VA/SA/FA10-40 VA20-40	GA24-40F VA/SA/FA10-40F VA/SA/FA20-40F	250~2500	300~3000	160~1600	200~2000	500~5000	9~90	6~60
50	GA24-50 VA/SA/FA10-50 VA20-50	GA24-50F VA/SA/FA10-50F VA/SA/FA20-50F	400~4000 630~6300	500~5000 800~8000	250~2500 400~4000	300~3000 500~5000	800~8000 1500~15000	15~150 22~220	10~100 16~160

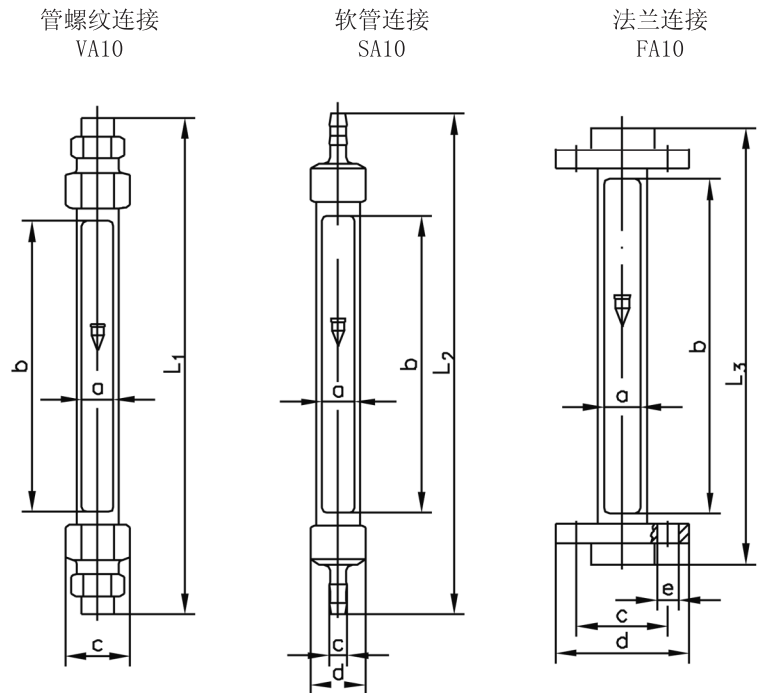
注: a. 进入流量计的压力, 液体至少是压损的2倍, 气体至少为5倍压损。
b. 表一规格可生产耐腐蚀型四氟浮子, 最大流量比普通型低一流量等级。
c. 压力损失数据是水和空气在最大流量时的压力损失值。

3. 外形及安装连接尺寸

● GA24型流量计见图一、表三



图一. GA24型流量计外形图



图二. VA/SA/FA10型流量计外形图

表三

公称通径(mm)	窗口尺寸a×b(mm)	L(mm)	C(mm)	d(mm)	e(mm)	重量(kg)
15	37×302	500	Ø65	Ø95	4×Ø14	6
25	52×294		Ø85	Ø115		10
40	64×278		Ø110	Ø145		13
50	94×266		Ø125	Ø160	4×Ø18	18
80	132×266		Ø150	Ø185		32

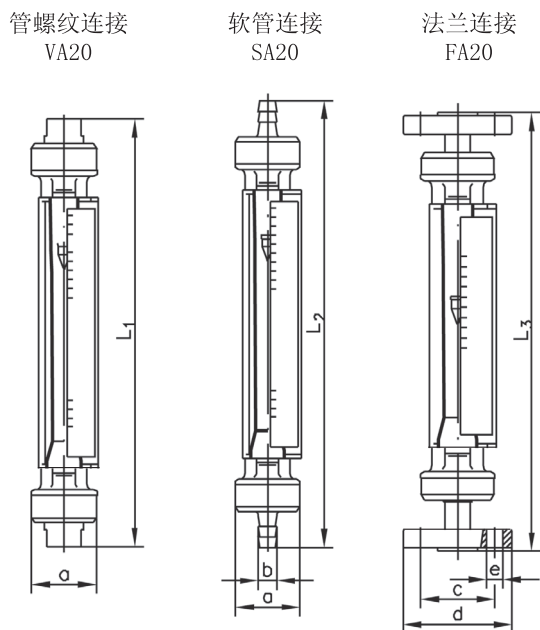
注: JB/T 81-94也可按用户要求。

●VA/SA/FA10型流量计见图二、表四

表四

公称通径 (mm)	窗口尺寸 a×b (mm×mm)	VA10				SA10				FA10 (法兰标准JB/T 81-94)				
		L ₁ (mm)	C (mm)	管螺纹	重量 (kg)	L ₂ (mm)	C (mm)	d (mm)	重量 (kg)	L ₃ (mm)	C (mm)	d (mm)	e (mm)	重量 (kg)
15	26×235	408	53	G1/2	1.2	400	φ13.5	φ44	1.5	310	φ65	φ95	4×φ14	1.8
25		414	75	G1	1.5		φ27	φ65	2		φ85	φ115		2.3
40	40×235	428	92	G1 1/2	2	450	φ44	φ80	3		φ110	φ145	4×φ18	3.4
50	50×235	431	116	G2	3.5		φ53	φ103	5		φ125	φ160		5.5

●VA/SA/FA20型流量计见图三、表六



图三. VA/SA/FA20型流量计外形图

4. 接触测量流体的零部件材质

表五

型号	零部件材料					
	浮子	基座	密封圈及垫片	止挡	接头	接头座 (VA10型)
GA24-(15~50)	不锈钢 铝	铸铁	氟橡胶	尼龙 氟塑料	铝(VA10型为不锈钢)	铝
GA24-(15~50)F		衬氟塑料	氟橡胶			
GA24-80		铸铁	氟橡胶			
GA24-80F		衬氟塑料	氟橡胶			
VA/SA/FA10-()	衬氟塑料	—	丁腈或氟橡胶	—	不锈钢	不锈钢
VA/SA/FA10-() F			氟橡胶			
VA20-()	—	—	丁腈或氟橡胶	—	—	—
VA/SA/FA20-() F			氟橡胶			

注：基座浮子可做316或316L材质，请在订货时注明。

表六

公称通径 (mm)	VA20			SA20			FA20			
	L ₁ (mm)	a (mm)	管螺纹	L ₂ (mm)	a (mm)	b (mm)	L ₃ (mm)	d (mm)	c (mm)	e (mm)
15	—	φ58	G1/2	400	φ58	φ17	—	φ95	φ65	4×φ14
			*G3/8							
			*NPT1/2							
25	375	φ74	G1	450	φ74	φ30	425	φ115	φ85	4×φ14
			*G3/4							
			*NPT1							
40	—	φ92	G1 1/2	—	φ92	φ44	—	φ145	φ110	4×φ18
			*NPT1 1/2							
50	—	φ112	G2	—	φ112	φ54	—	φ160	φ125	4×φ18
			*NPT2							

注：a、如果选用带“*”连接尺寸，请在订货时注明。

b、JB/T 81-94可选ANSI-1501b/3001b法兰，请在订货时注明。